



Catalogue Québec

Puits filtrants gélinite^{MD} et pompes

Automne 2023_v2

819-539-4555

www.Gelinite.com

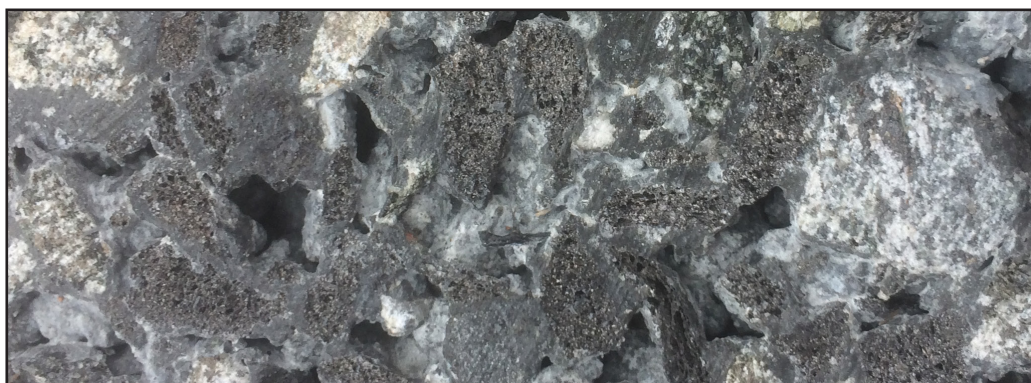
Table des matières

Le puits filtrant gélinite ^{MD}	A-01
Modèles de puits	A-02
Cheminées préassemblées pour puits gélinite ^{MD}	A-03
Kit d'installation suggéré pour pompe submersible	A-04
Kit d'installation suggéré pour pompe d'aspiration	A-05
Pièces et accessoires	A-06
Pompes et pièces de plomberie	A-07
Guide de sélection des composantes	A-08

Qu'est-ce que le puits filtrant gélinite^{MD}?

Le puits filtrant gélinite^{MD} jumelé à un kit d'installation est conçu pour être la meilleure option pour capter l'eau d'une nappe de surface.

Il est fabriqué d'une membrane minérale unique de charbon cimenté. Le puits filtrant, installé dans un sable filtrant propre, permet à l'eau de s'infiltrer avec de faibles vitesses par les pores du charbon et d'ainsi limiter le transport de sédiments. Les équipements de pompage sont ainsi protégés des particules de sable fin ou silts.

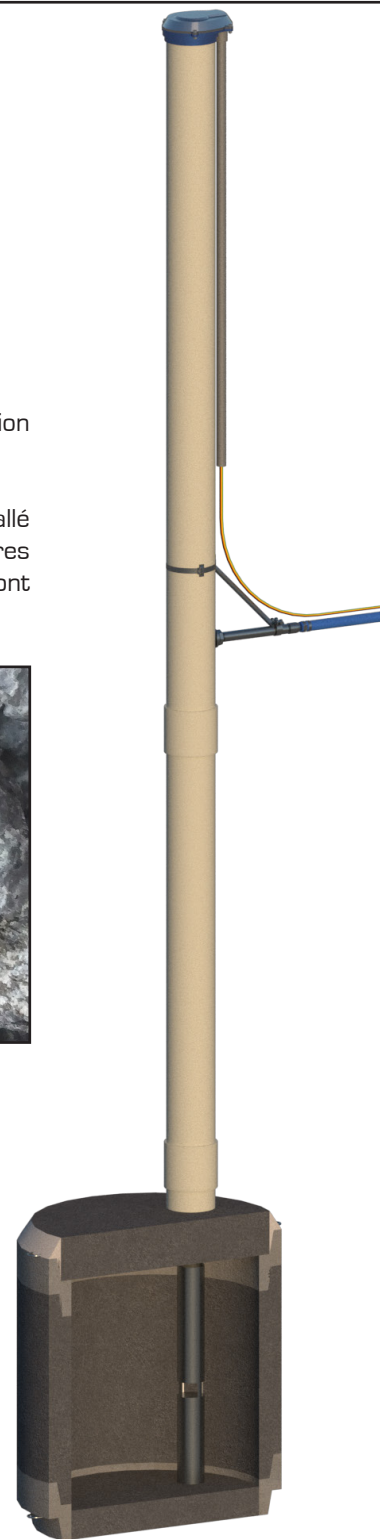


Coupe de la membrane minérale gélinite

Est-ce que le puits filtrant gélinite^{MD} est la solution pour mon projet?

Selon les régions, il peut parfois être préférable de capter l'eau de la nappe en surface plutôt que l'eau de la nappe artésienne. Le choix de capter l'eau de surface peut représenter une économie de plusieurs milliers de dollars pour les sites où un puits de surface peut être installé dans une nappe d'eau de bonne qualité accessible par excavation.

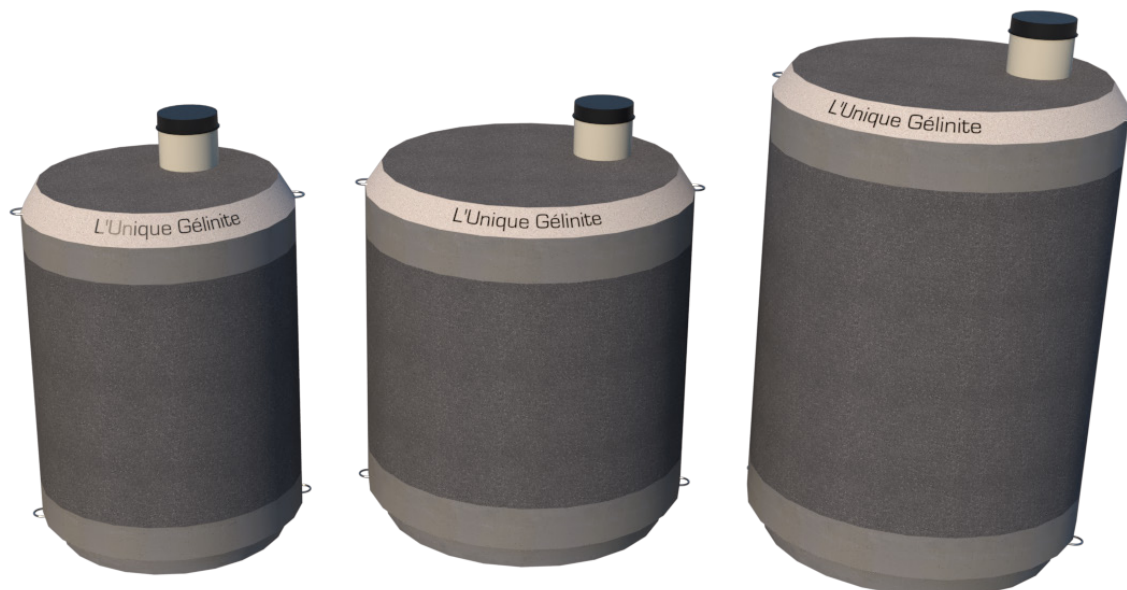
Des puits de gélinite^{MD} sont en opération depuis plus de 60 ans dans plusieurs régions du Québec. Offrez-vous une installation qui vous fournira une eau de qualité pour les prochaines décennies!



Tous les prix sont disponibles sur demande. N'hésitez pas à nous contacter pour une soumission ou pour être dirigés vers nos distributeurs.

<p>Le puits filtrant gélinite^{MD}</p>	 (819) 539-4555 www.gelinite.com	MM/DD/YY	REMARQUES		
		1	2021/03/14	Version initiale	
	...		Versions antérieures		
	Puits filtrants		4	2022/07/31	Automne 2022
			5	2023/02/08	Printemps 2023
			6	2023/08/23	Automne 2023

A 01



Modèle	GPU 24 X 36	GPU 30 X 36	GPU 30 X 48
Recommandé pour	Chalet	Résidence principale	Résidence principale
Volume utile	230 L 60 gal US	360 L 94 gal US	520 L 138 gal US
Raccord de sortie	6" (150 mm) PVC sch.40 IPS NSF-pw		
Diamètre intérieur	610 mm 24"	760 mm 30"	760 mm 30"
Diamètre extérieur	760 mm 30"	915 mm 36"	915 mm 36"
Hauteur du puits gélinite ^{MD}	915 mm 36"	915 mm 36"	1 220 mm 48"
Hauteur hors-tout	1 220 mm 48"	1 220 mm 48"	1 525 mm 60"
Poids	370 kg 820 lbs	509 kg 1 125 lbs	665 kg 1 470 lbs

Modèles de puits	 GELINITE PUIITS FILTRANTS PUISARDS (819) 539-4555 www.gelinite.com	MM/DD/YY	REMARQUES
		1	2021/03/14
	...		Versions antérieures
	4	2022/07/31	Automne 2022
	5	2023/02/08	Printemps 2023
	6	2023/08/23	Automne 2023
Puits filtrants			

A 02

Les cheminées préassemblées

PUCH0001 - Cheminée préassemblée - Submersible

PUCH0002 - Cheminée préassemblée - Aspiration

Les cheminées préassemblées pour puits gélinite^{MD} permettent une installation facile et rapide. Le puits filtrant gélinite^{MD}, équipé du kit d'installation standard, est la meilleure solution pour le captage d'eau de surface. Cette configuration est conçue pour être fiable et durable. Le puits filtrant installé de cette façon vient diminuer grandement les risques de contamination et augmenter la durée de vie de l'installation comparativement aux autres types de puits et ouvrages de captage d'eau de surface.

Le couvercle étanche empêche l'introduction de la vermine et offre un accès facile aux composants.

La cheminée préassemblée pour pompe submersible est équipée d'un conduit électrique pour le fil de la pompe

Une poignée permanente, raccordée au coulisseau, est incluse avec la cheminée pour un accès facile aux composantes du puits.

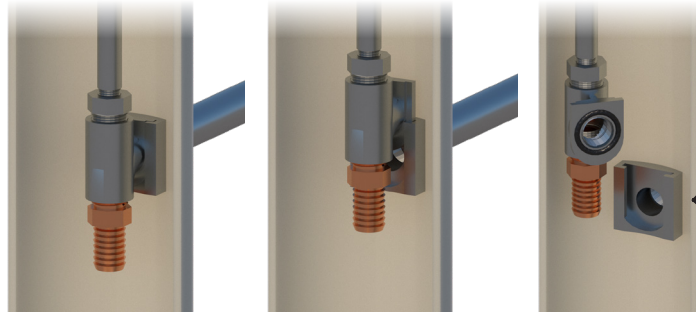
Un assemblage robuste, comprenant un mamelon en acier inoxydable, permet d'éviter le déplacement du coulisseau en cas d'affaissement du sol sous la conduite.

La conduite d'eau est raccordée à l'aide de collets en acier inox

Le coulisseau permet la déconnexion de la conduite d'eau et la réparation ou le remplacement des pièces installées dans le puits au besoin.

PUCH0002
Aspiration

PUCH0001
Submersible



Cheminée préassemblée pour puits gélinite^{MD}



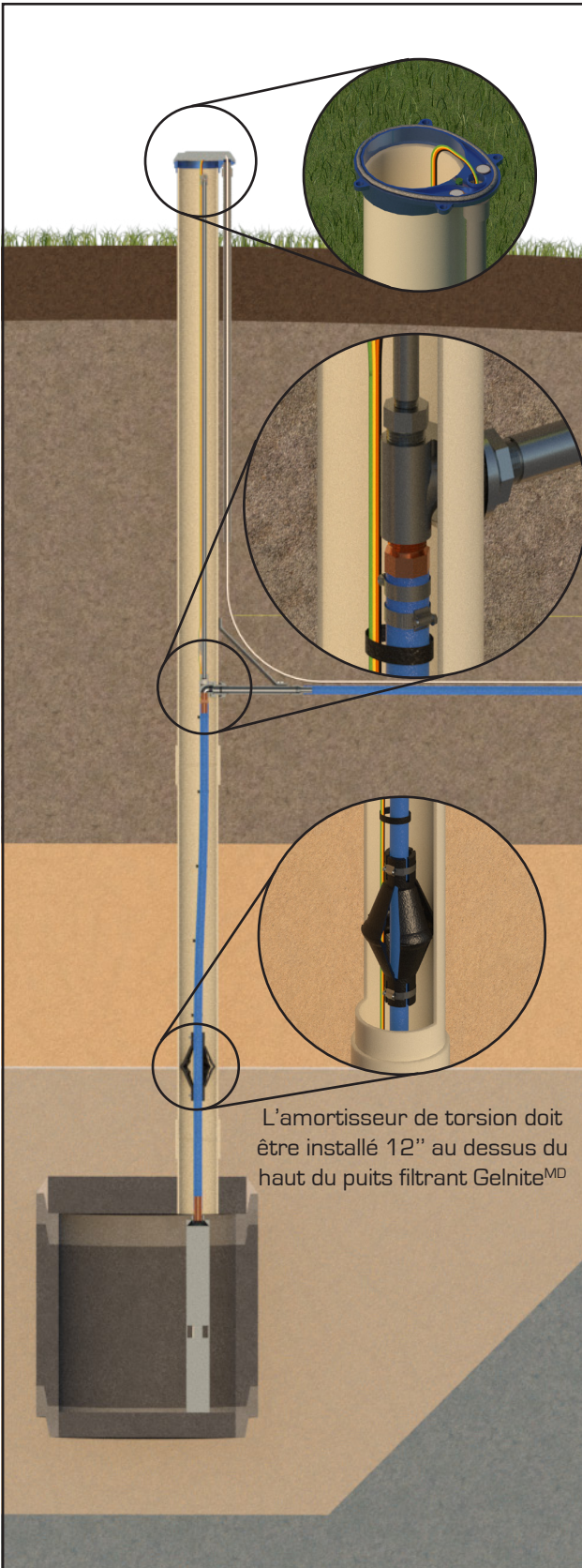
(819) 539-4555

www.gelinite.com

Puits filtrants

	MM/DD/YY	REMARQUES
1	2021/03/14	Version initiale
...		Versions antérieures
4	2022/07/31	Automne 2022
5	2023/02/08	Printemps 2023
6	2023/08/23	Automne 2023

A 03



L'amortisseur de torsion doit être installé 12" au dessus du haut du puits filtrant Gelnite^{MD}

Kit d'installation suggéré pour pompe submersible PUKT0001

- Le kit pour pompe submersible comprend:
- 1 x PUCH0001 Cheminée préassemblée - submersible
 - 1 x PUM00001 Amortisseur de torsion
 - 1 x SPAD0001 1" MPT x 1" insertion
 - 1 x SPAD0009 1 1/4" MPT x 1" insertion long
 - 6 x TFCL0024 Collet HAS-24
 - 1 x PLS00001 Ciment PVC 118ML
 - 1 x PLS00002 Apprêt pour PVC 118ML
 - 1 x POTF0001 Ruban Teflon 1/2" inox
 - 1 x ELRU0001 Ruban électrique 3/4" NSF-61
 - 1 x ELRU0002 Ruban "Danger" 200'
 - 1 x ELEP0001 Trousse d'épissure #14-#10

Rehausses de cheminée

- Selon la profondeur d'excavation attendue (voir page A-08):
- PUCH0005 Rehausse 6" PVC sch. 40 4'
 - PUCH0010 Rehausse 6" PVC sch. 40 10'

Conduites de polyéthylène NSF-pw et fil électrique

- Selon la distance de la résidence et la profondeur (voir page A-08):
- TFTU0001 1" Super 500 160 psi
 - TWU 414 Fil électrique TWU 4/14
 - TWU 412 Fil électrique TWU 4/12

Équipements de pompage

Aucune pompe n'est incluse dans le kit d'installation. L'offre de pompe de Gélinite est présentée à la page A-07

Toutes les composantes de la cheminée préassemblée et des kits suggérés sont certifiées NSF-61 pour un usage en eau potable

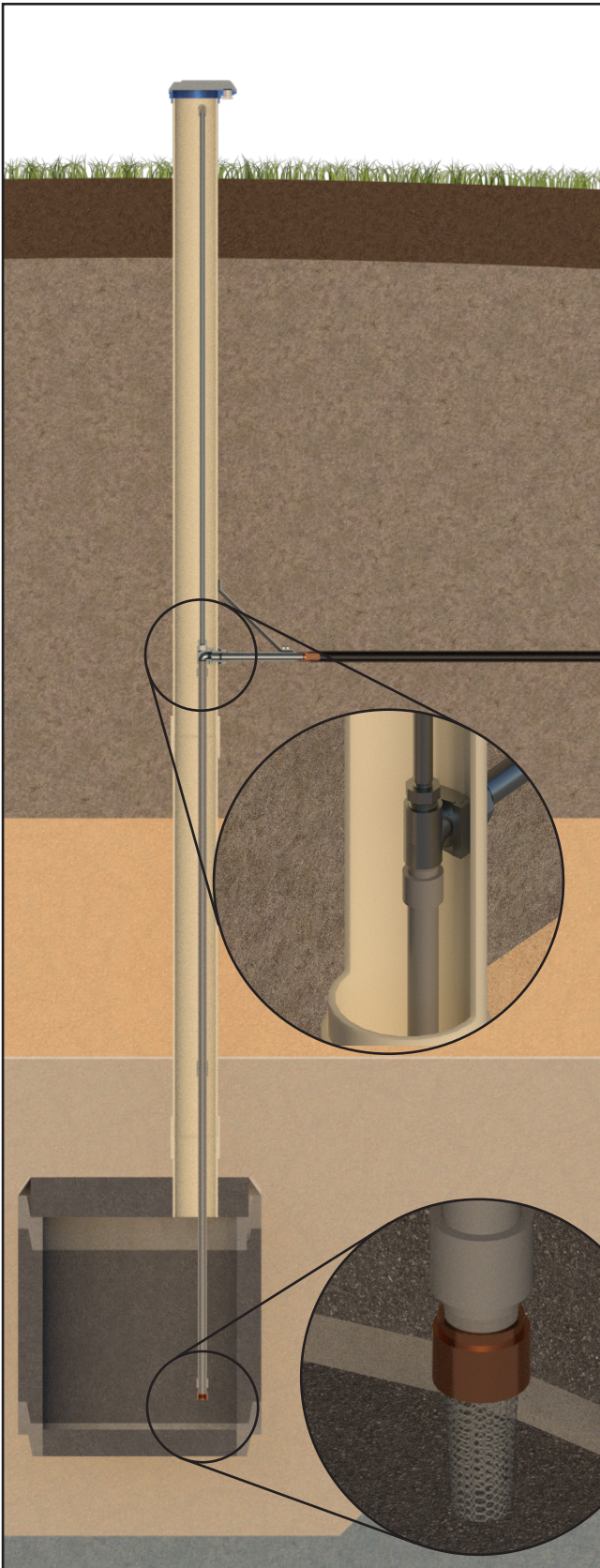
Kit d'installation suggéré pour pompe submersible

GELINITE (819) 539-4555
 PUIITS FILTRANTS | PUISARDS www.gelinite.com

Puits filtrants

	MM/DD/YY	REMARQUES
1	2021/03/14	Version initiale
...		Versions antérieures
4	2022/07/31	Automne 2022
5	2023/02/08	Printemps 2023
6	2023/08/23	Automne 2023

A 04



Kit d'installation suggéré pour pompe d'aspiration PUKT0002

Le kit d'aspiration comprend:

- 1 x PUCH0002 Cheminée préassemblée - Aspiration
- 2 x TFCL0024 Collet HAS-24
- 1 x PLS00001 Ciment PVC 118ML
- 1 x PLS00002 Apprêt pour PVC 118ML
- 1 x POTF0004 Pâte à filets 2 oz.
- 2 x PLAD0010 Adaptateur PVC sch.80 1" MPT
- 1 x PLTU0010 Tuyau PVC sch. 80 1" x 5'
- 1 x PUAR0001 Clapet de pied en laiton 1"

Rehausses de cheminée et tuyau d'aspiration

Selon la profondeur d'excavation attendue (voir page A-08) :

- PUCH0005 Rehausse 6" PVC sch. 40 4'
- PUCH0010 Rehausse 6" PVC sch. 40 10'
- PLTU0010 Tuyau PVC sch. 80 1"
- PLMN0009 Manchon PVC sch. 80 1" SOC

Conduites de polyéthylène NSF-pw

Selon la distance de la résidence (voir page A-08) :

- TFTU0008 1 1/4" Standard 100 psi

Pompe non incluse.

Note : La profondeur maximale d'un puits en aspiration est d'approximativement 25'

Toutes les composantes de la cheminée préassemblée et des kits suggérés sont certifiées NSF-61 pour un usage en eau potable

Kit d'installation
suggéré pour pompe
d'aspiration

GELINITE
PUITS FILTRANTS | PUISARDS

(819) 539-4555

www.gelinite.com

Puits filtrants

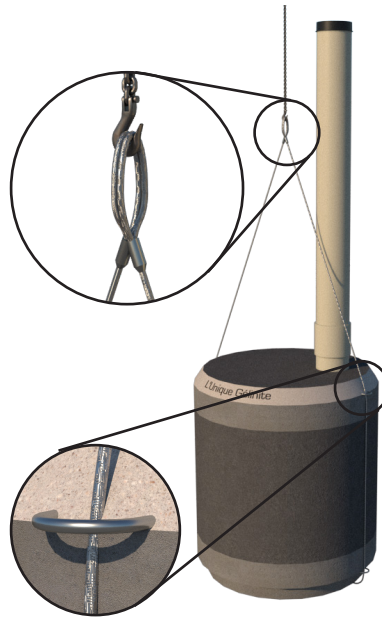
	MM/DD/YY	REMARQUES
1	2021/03/14	Version initiale
...		Versions antérieures
4	2022/07/31	Automne 2022
5	2023/02/08	Printemps 2023
6	2023/08/23	Automne 2023

A 05

Élingue de levage pour puits filtrant

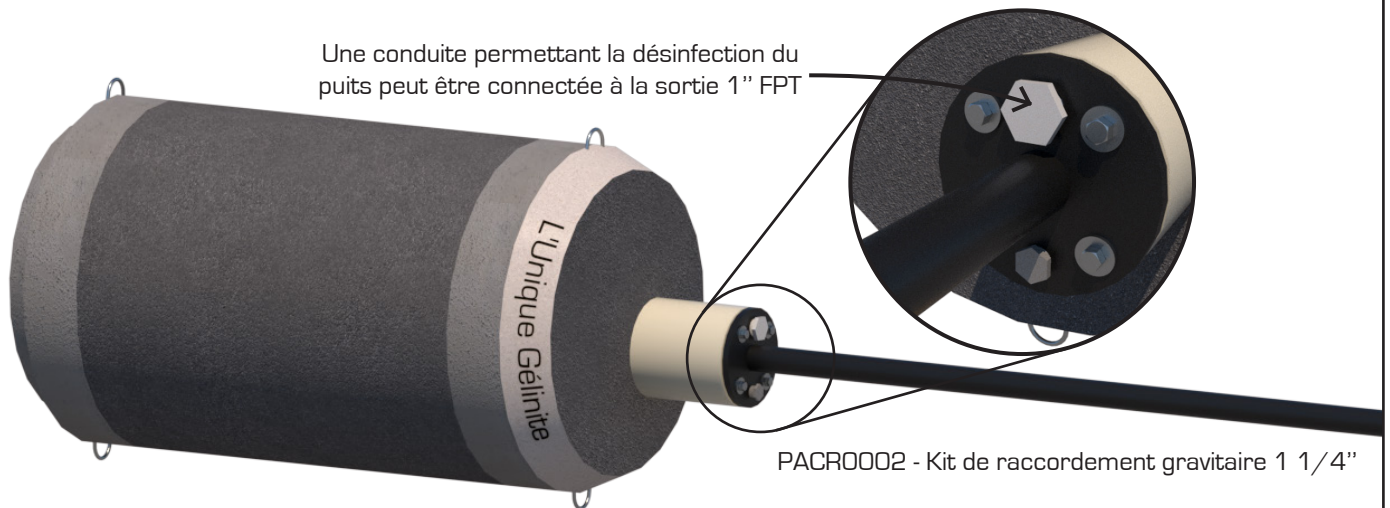
Une élingue de levage permet de manipuler facilement le puits filtrant et de le déposer au fond de l'excavation de façon sécuritaire. L'élingue peut être réutilisée d'une installation à l'autre.

Une corde est attachée à l'une des extrémités de l'élingue afin de la retirer du crochet de la pelle mécanique. Le godet de la pelle remonte ensuite et tire l'élingue qui glisse sous le puits.



Installation gravitaire

Pour les terrains où il est possible d'installer le puits plus haut que la résidence, il peut être possible de profiter de la différence de hauteur afin de fournir de l'eau sans avoir recours à une pompe. Le puits filtrant est alors installé horizontalement. La conduite de polyéthylène entre dans le puits filtrant par un bouchon compressible avec quincaillerie en inox.



La pression et le débit fournis par un système gravitaire dépendent principalement de:

- la dénivellation entre le puits filtrant et le robinet de sortie
- le modèle de puits filtrant gélinite^{MD} choisi
- la longueur de la conduite
- le diamètre de la conduite

Une pompe d'aspiration peut être ajoutée pour les cas où la pression ne serait pas suffisante.

2,31 pi ou 0,7 m de dénivellation = 1 psi

Accessoires pour puits filtrant Gélinite

GELINITE
PUITS FILTRANTS | PUISARDS

(819) 539-4555

www.gelinite.com

Puits filtrants

	MM/DD/YY	REMARQUES
1	2021/03/14	Version initiale
...		Versions antérieures
4	2022/07/31	Automne 2022
5	2023/02/08	Printemps 2023
6	2023/08/23	Automne 2023

A 06

Profondeur d'installation

Un puits gélinite installé sans rehausse est situé à une profondeur d'excavation de 3,5 à 3,8 m ($11^{1/2}$ - 12 pieds) selon le modèle choisi. Dans plusieurs cas, le puits doit être installé plus profond afin de fournir assez d'eau. Assurez-vous d'avoir toutes les composantes en main pour installer le puits sous le niveau de la nappe. La nappe de surface peut varier d'approximativement 2 m de hauteur dans une année sur certains terrains. Gélinite recommande d'installer le puits en période de nappe basse et le plus profondément possible.

Rehausses de cheminée

Profondeur d'excavation – 11 pieds = longueur de rehausse requise

PUCH0004 Rehausse 6" PVC sch. 40 4'
PUCH0010 Rehausse 6" PVC sch. 40 10'

Pour pompe submersible uniquement

Conduite de polyéthylène : Distance entre le puits et le réservoir hydropneumatique + profondeur d'installation = longueur à prévoir

Fil électrique : Distance du panneau électrique au puits + profondeur d'excavation + 12 pieds = longueur à prévoir

TWU 4/14 Fil électrique
TWU 4/12 Fil électrique

Le calibre du fil doit être choisi en fonction de la distance et du modèle de pompe.

Pour pompe d'aspiration uniquement

Conduite de polyéthylène : Distance entre le puits et le réservoir hydropneumatique = longueur à prévoir

Rallonges de tuyau d'aspiration

- Longueur de rehausse – 3 pieds = longueur de rallonges de tuyau d'aspiration requise
- Prévoyez autant de manchon que de sections de rallonge de tuyau d'aspiration PLTU0010

PLTU0010 Tuyau PVC sch. 80 1"
PLMN0009 Manchon PVC sch. 80 1" SOC

Note : La profondeur maximale d'un puits en aspiration est d'approximativement 25'

Guide de sélection
des composantes

GELINITE
PUITS FILTRANTS | PUISARDS

(819) 539-4555

www.gelinite.com

Puits filtrants

	MM/DD/YY	REMARQUES
1	2021/03/14	Version initiale
...		Versions antérieures
4	2022/07/31	Automne 2022
5	2023/02/08	Printemps 2023
6	2023/08/23	Automne 2023

A 07